

# PANNEAU DE PETITES OU GRANDES DIMENSIONS

## LIVRÉ EN PLUSIEURS ÉLÉMENTS HORIZONTALS (MANUPORTABLES)

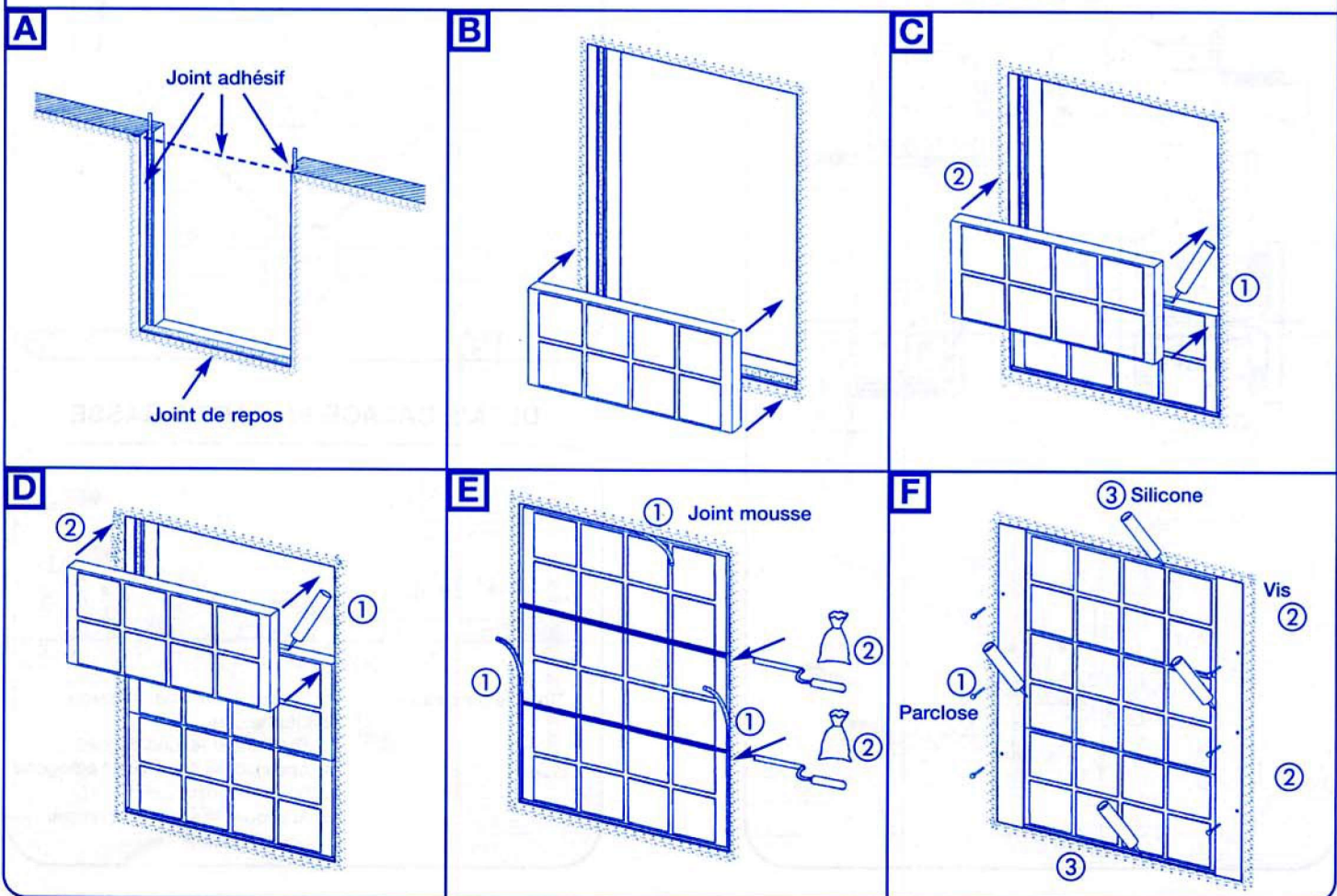
### A SUPERPOSER

*Avertissement : Cette notice est destinée à faciliter la mise en place des panneaux et ne peut en aucun cas être contractuelle.*

Cas particulier de la mise en œuvre des panneaux Raccorda à superposer.

DIMENSIONS	ACCESSOIRES		
<p style="text-align: center;">COTES PANNEAU → COTES GROS ŒUVRE</p>	<p>Joint de repos</p>	<p>Joint adhésif 20x5</p>	<p>Silicone d'étanchéité</p>
	<p>Joint mousse rond</p>	<p>Parclose</p>	<p>Mortier fin</p>

### TENUE EN APPLIQUE DANS FEUILLURE BÉTON



A/ mettre en place les joints (joint adhésif et joint de repos\*)

B/ Installer le premier élément

C/ Appliquer le joint silicone sur le haut du premier élément et positionner le second

D/ Idem pour le 3ème élément

E/ Mettre en place un joint mousse en périphérie et jointoyer les éléments au mortier fin sur les deux faces.

F/ Fixer les parclose et siliconer

\* Le joint de repos peut être remplacé par des cales qui seront ôtées après bourrage au mortier